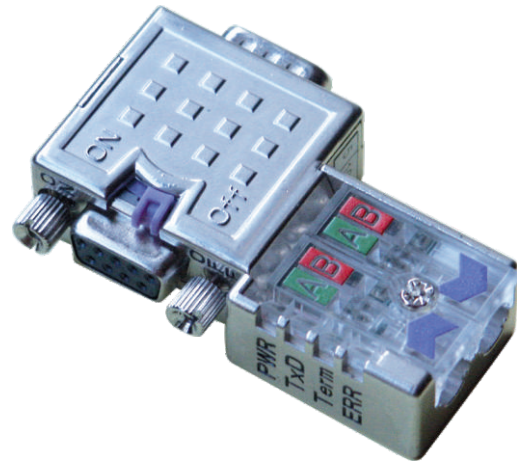


Profibus Diagnosestecker mit PG-Buchse

Der Diagnose-Stecker EasyConn PB dient zum Anschluss von Teilnehmern oder Netzkomponenten an die Profibus-Leitung.

Der Profibus-Stecker EasyConn bietet alle Testfunktionen, die die Inbetriebnahme und Fehlersuche erheblich beschleunigen. Über vier LEDs, die von zwei Seiten sichtbar sind, wird der Bus-Status und der Geräte-Zustand angezeigt.

Der integrierte EasyConn-Controller arbeitet bis zu einer Taktrate von 12 MBit/s.



Eigenschaften

- Visuelle Anschlusskontrolle (Verpolung, Lage von Schirm und Kabel)
- hohe Störsicherheit durch Vollmetallgehäuse
- Kabelverbindung über komfortable Schneidklemm-Technik
- Verliersicheres Ein-Schrauben-Montage-System
- Integrierte zuschaltbare Abschlusswiderstände
- Integrierte PG/Diagnose-Buchse (bei EasyConn PB 90°)
- 90° und 0° Kabelabgang
- Statusanzeige über integrierte LEDs für Bus-Testfunktionen: PWR, TxD, Term, ERR

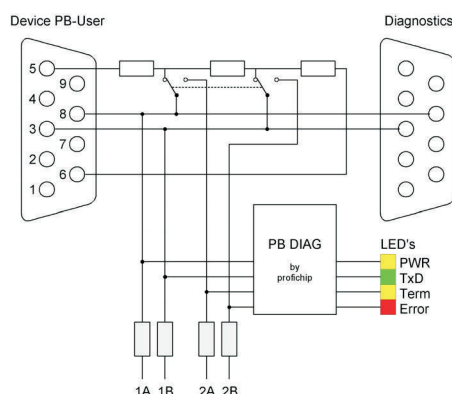


Standard-Busleitung für feste Verlegung

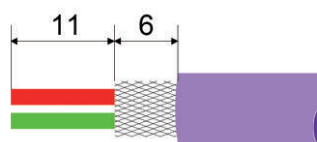
Eigenschaften

- Busleitung nach DIN 19245 und EN 50170
- Eindrähtiger blanker Cu-Leiter
- 2 Adern verseilt (rot/grün)
- Außenmantel PVC-Mischung (violett, RAL4001)
- Flammwidrig nach VDE 0472, Teil 804, Prüfmart B (IEC 332.1)

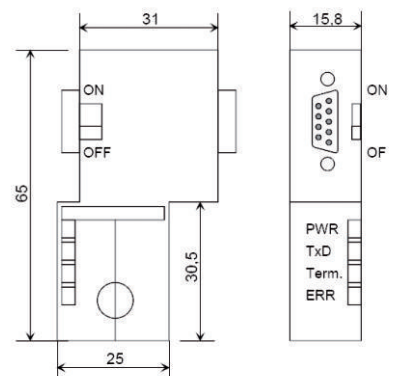
Anschlussbild-Stecker 90°



Abisolierlängen



Maße



Technische Daten

Anschlüsse

PROFIBUS
PG/Diagnose
Steckzyklen
Kabeldurchmesser
Befestigungsschrauben
max. Anzugsmoment

EasyConn PB

9polige Sub-D-Stiftleiste
9polige Sub-D-Buchse
mind. 200
8 mm
4-40 UNC
0,4 Nm

Gehäusematerial

Zink-Druckguss

Spannungsversorgung

DC 4,75 bis 5,25 V
Versorgung vom Endgerät kommend

Temperaturbereich

-20 °C bis +75 °C

Abisolierlängen

Außenmantel	17 mm	17 mm
Schirm	11 mm	11 mm

ankommende Busleit. weiterführende Busleit.

Anschlussstechnik

Schneidklemm-Technik

Längenausdehnung

Übertragungsgeschw. in kBit/s	zugehörige Segmentlänge in m	
9,6/19,2/45,45/93,75	1200	
187,5	1000	
500	400	
1500	200	
3000/6000/12000	100	

Statusanzeige für Bustestfunktionen

I LED gelb

II LED grün

III LED gelb

IV LED rot

Spannungsversorgung für Gerät OK (an)
Gerät aktiv am Bus (blinkend)
Abschlusswiderstände deaktiviert (aus)
int. Abschlusswiderstände aktiviert (an)
int. Abschlusswiderstände defekt (blinkt)
Busstatus OK (aus), falscher Signalpegel (blinkt),
keine Terminierung oder offen (an)

Standard-Busleitung

Flammwidrigkeit	VDE 0472, Teil 804
Prüfart	B (IEC332.1)
Paarzahl/Leiterdurchm.	1 x 2 x 0,64 mm
Außendurchmesser	7,8 mm
Kupferzahl	26 kg/km
Gewicht	ca. 57 kg/km
Wellenwiderstand	150 ± 15 Ω
Betriebskapazität (800 Hz)	Max. 30 nF/km
Betriebsspitzenspannung	250 V (nicht für Starkstromzwecke)
Prüfspannung Ader/Ader Ueff	1500 V
Leiterwiderstand (Schleife)	max. 110 Ω/km
Mindestbiegeradius	75 mm
Temperaturbereich	-40 °C bis +70 °C

Brandt-Data GmbH

Friedrich-Hayn-Str. 4
24582 Bordesholm / Germany

Tel.: +49 (0) 43 22 - 69 96 57

Fax: +49 (0) 43 22 - 69 96 58

Email: info@brandt-data.de
www.brandt-data.de